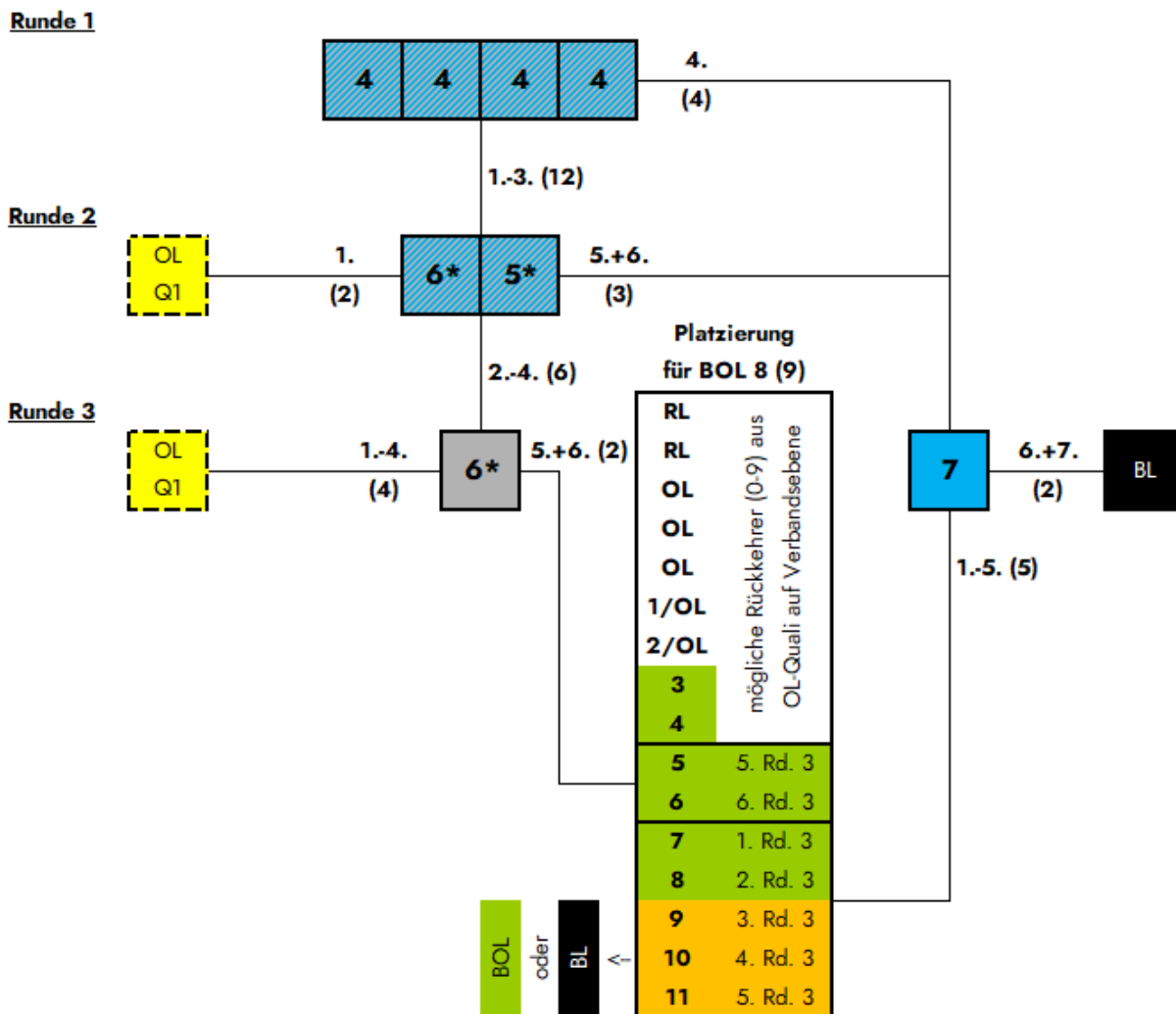


Anlage zu den Durchführungsbestimmungen für den Spielbetrieb der Qualifikation der Jugend auf Verbands- und Bezirksebene für das Spieljahr 2026/2027

Modus weibliche C-Jugend Bezirk Oberschwaben-Ostalb
zur Oberligaqualifikation (6 von 16) und Bezirksoberliga:



zur Bezirksliga

ENTFÄLLT

Stand: 14.05.2026 v3

Erklärungen und Hinweise

#	Anzahl der Gruppen und Teams je Gruppe	OL Q1 BOL Q1	weiterführende Quali und Runde der Quali	Qualifikation für die	BOL BL BK
----------	--	--------------	--	-----------------------	-----------

*: Ergebnismithnahme aus Vorrunde #.-#: Plätze je Gruppe (#): Anzahl Teams