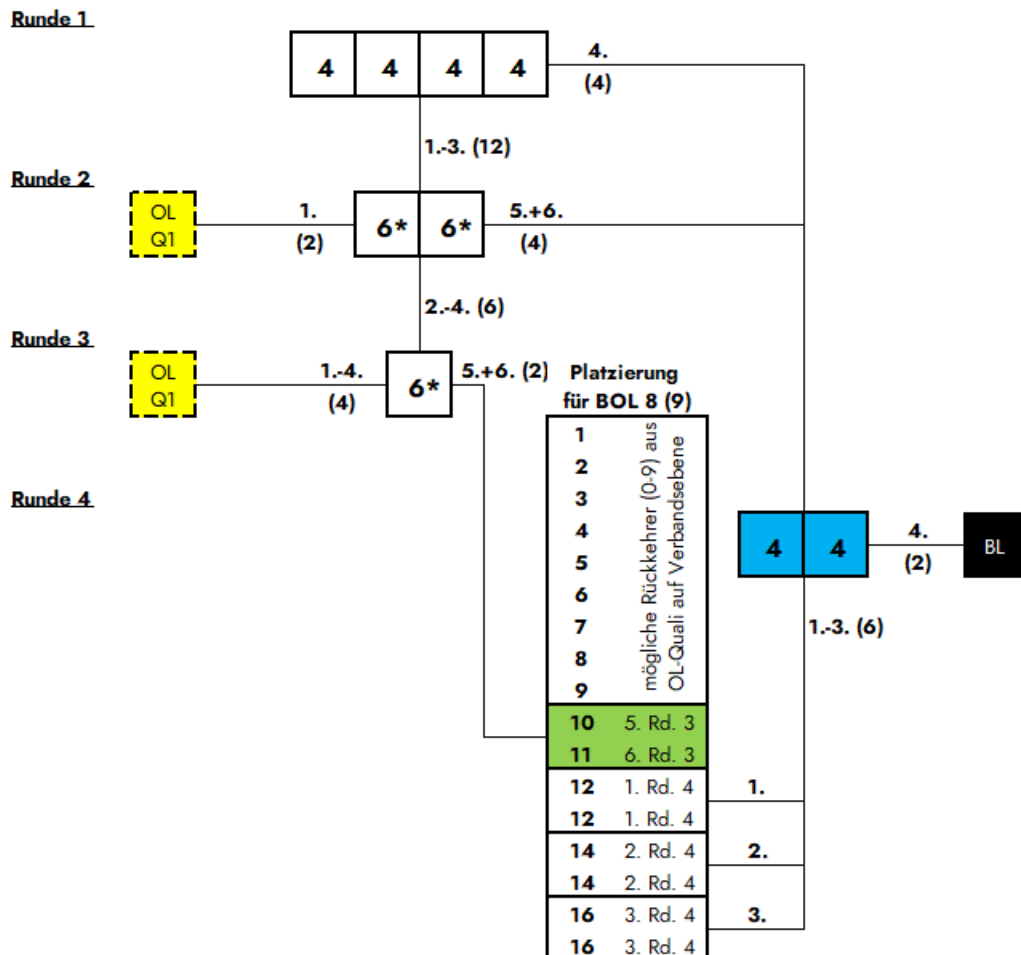


Anlage zu den Durchführungsbestimmungen für den Spielbetrieb der Qualifikation der Jugend auf Verbands- und Bezirksebene für das Spieljahr 2026/2027

Modus weibliche C-Jugend Bezirk Oberschwaben-Ostalb

zur Oberligaqualifikation (6 von 16) und Bezirksoberliga:



zur Bezirksliga

folgt

Stand: 15.04.2026 v1

Erklärungen und Hinweise

#	Anzahl der Gruppen und Teams je Gruppe	OL Q1	BOL Q1	weiterführende Quali und Runde der Quali
----------	--	--------------	---------------	--

*: Ergebnismitnahme aus Vorrunde #.-#: Plätze je Gruppe (#): Anzahl Teams