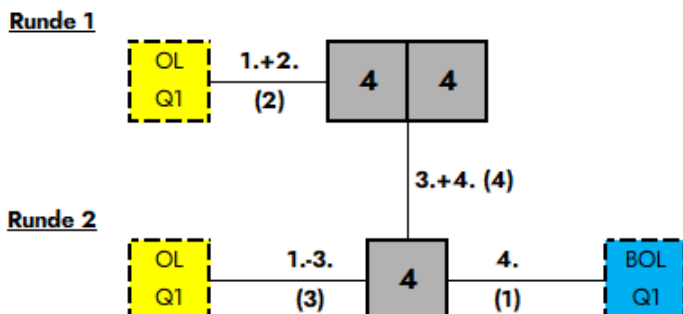
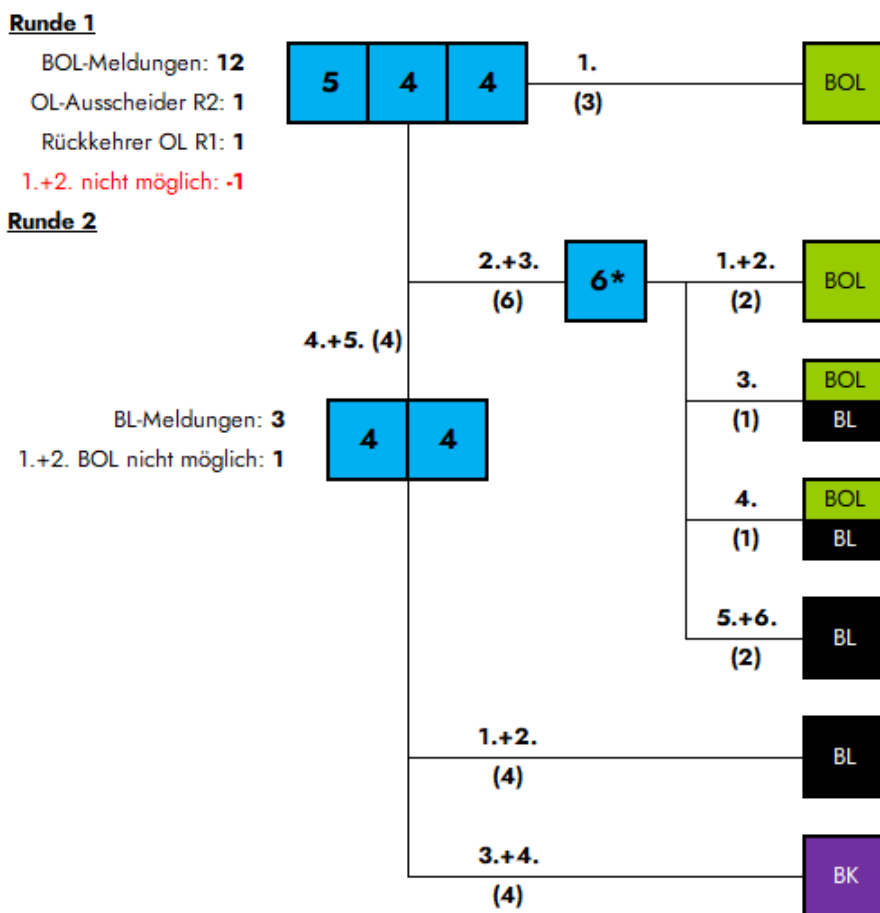


Anlage zu den Durchführungsbestimmungen für den Spielbetrieb der Qualifikation der Jugend auf Verbands- und Bezirksebene für das Spieljahr 2026/2027

Modus männliche B-Jugend Bezirk Oberschwaben-Ostalb
zur Oberligaqualifikation (7 von 8):



zur Bezirksoberliga



Stand: 26.05.2026 v2

Erklärungen und Hinweise

#	Anzahl der Gruppen und Teams je Gruppe	<div style="display: inline-block; border: 1px dashed black; padding: 2px;">OL</div> <div style="display: inline-block; border: 1px dashed black; padding: 2px;">Q1</div>	<div style="display: inline-block; border: 1px dashed black; padding: 2px;">BOL</div> <div style="display: inline-block; border: 1px dashed black; padding: 2px;">Q1</div>	weiterführende Quali und Runde der Quali	Qualifikation für die	<div style="display: inline-block; background-color: #90EE90; padding: 2px;">BOL</div> <div style="display: inline-block; background-color: black; color: white; padding: 2px;">BL</div> <div style="display: inline-block; background-color: #800080; color: white; padding: 2px;">BK</div>
*: Ergebnismithnahme aus Vorrunde #.-#.: Plätze je Gruppe (#): Anzahl Teams						