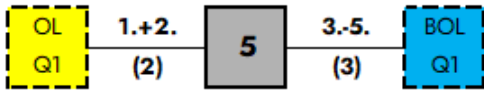


Anlage zu den Durchführungsbestimmungen für den Spielbetrieb der Qualifikation der Jugend auf Verbands- und Bezirksebene für das Spieljahr 2026/2027

Modus männliche A-Jugend Bezirk Oberschwaben-Ostalb

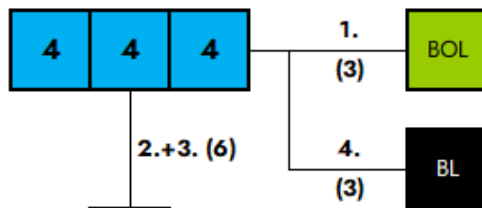
zur Oberligaqualifikation (2 von 5):



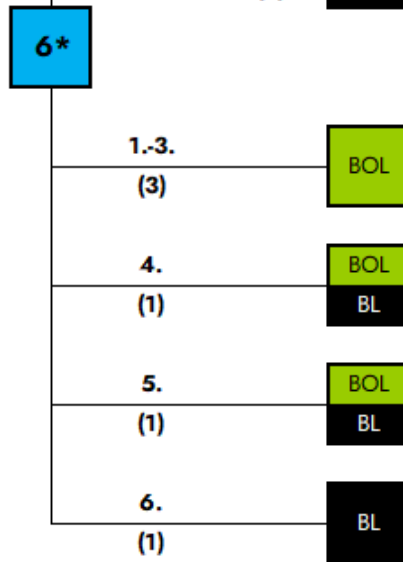
zur Bezirksoberliga

**Runde 1**

BOL-Meldungen: 8  
 OL-Ausscheider: 3  
 Rückkehrer OL R1: 1



**Runde 2**



Stand: 26.05.2026 v2

**Erklärungen und Hinweise**

<b>#</b>	Anzahl der Gruppen und Teams je Gruppe	<div style="display: inline-block; border: 1px dashed yellow; padding: 2px;">OL Q1</div> <div style="display: inline-block; border: 1px dashed blue; padding: 2px; margin-left: 10px;">BOL Q1</div>	weiterführende Quali und Runde der Quali	Qualifikation für die	<div style="display: inline-block; width: 20px; height: 20px; background-color: #90EE90; border: 1px solid black; margin-right: 5px;"></div> <div style="display: inline-block; width: 20px; height: 20px; background-color: black; border: 1px solid black; margin-right: 5px; vertical-align: middle;">BL</div> <div style="display: inline-block; width: 20px; height: 20px; background-color: #800080; border: 1px solid black; vertical-align: middle;">BK</div>
*: Ergebnismithnahme aus Vorrunde #.-#: Plätze je Gruppe (#): Anzahl Teams					